

TOPFIX[®] SOLAR

HORizontale zonwering op zonne-energie

TOPFIX® SOLAR

Horizontale zonwering op zonne-energie



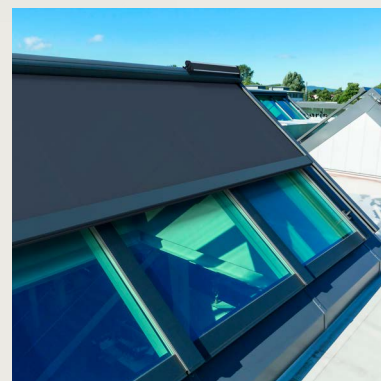
Vervollediging Solar-reeks met Topfix Solar

De nieuwe Topfix Solar is de laatste toevoeging aan het Renson Solar assortiment, en dat tot maar liefst 12 m², een unicum. De zenitale zonwering Topfix biedt een doeltreffende en stijlvolle oplossing voor dakvensters, veranda's en lichtstraten. Voortaan dus ook met een sturing op zonne-energie. Zeker op daken is dat een voordeel. Je hoeft de dakbedekking namelijk niet te onderbreken om een stroomkabel door te voeren.

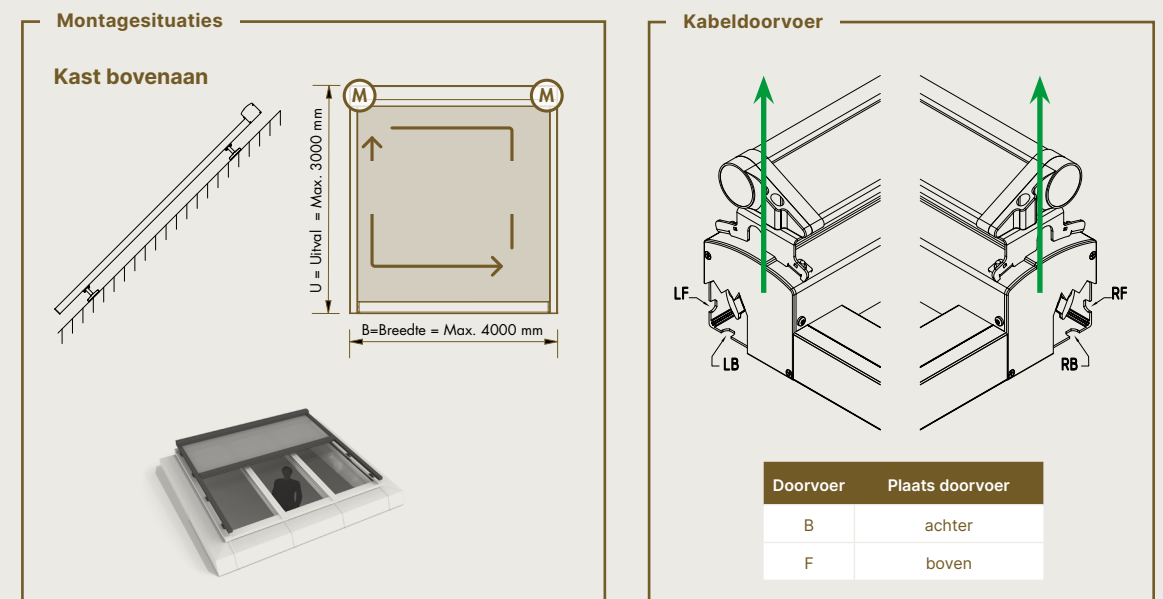
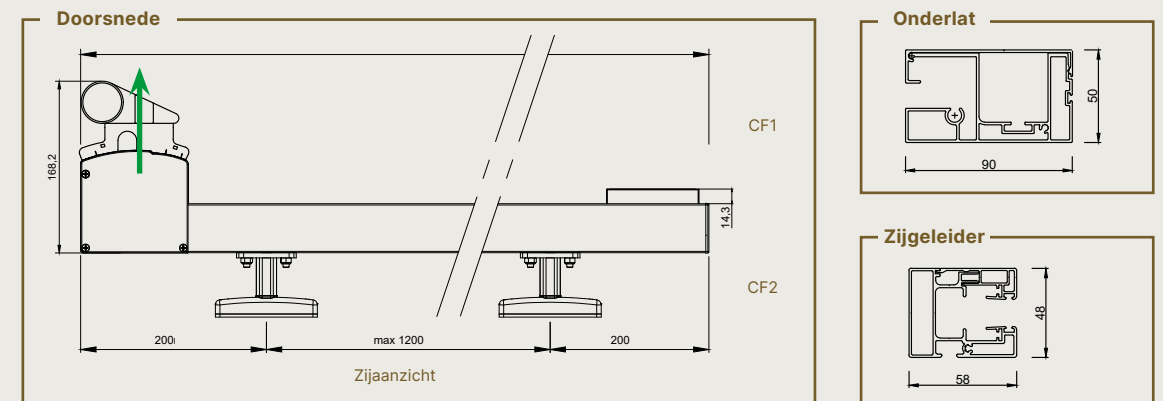
De Topfix Solar bestaat uit een standaard enkele Topfix, uitgerust met een Solarvleugel. Deze roteerbare vleugel kan links of rechts op de kast gemonteerd worden. Indien kastmontage niet optimaal is, kan de vleugel ook los geplaatst worden op een geschiktere positie met behulp van de optionele 3 m lange kabel.



Design	
Kastgrootte (HxD)	105 mm x 100 mm
Kasthoogte, incl. gemonteerde Solarvleugel	168 mm
Afmetingen Solarvleugel (HxBxD)	70 mm x 655 mm x 10 0mm
Kastverlenging	-
Onderlat intrekbaar	-
Voetplaat zijgeleider	-
Optie los zonnepaneel	✓



Windvastheid		
Windklasse EN13561:2004	3	
Windtunneltestverslag	N° EAR0852	
Bediening		
Rensonmotor radiogestuurd, incl Solar kit	✓	
Certificaten		
DOP verklaring	DOP-201409 – F003	
Afmetingen		
Enkele screen		
Polyesterdoek Soltis Horizon 86 / Soltis Perform 92	Min. breedte	1000 mm
	Max. breedte	4000 mm
Verduisterend polyesterdoek Soltis Opaque B92	Max. uitval	3000 mm
	Max. oppervlakte	12 m ²
Aaneengeschakelde screens		
Mogelijke afmetingen per deel, per doektype volgens de tabel 'enkele screen'. De max. totale oppervlakte bedraagt 24 m ² , waarvan 1 deel max 12 m ² . Benodigde tussenmaat (uitzetting): 1 mm per 1000 mm breedte		
Kom meer te weten over deze nieuwe zenitale solar zonwering via de Renson Professional Portal 		



Bekijk uw Topfix vanuit het standpunt waar u de doekset zou uittemen (→). Dit bepaalt de keuzeoptie kabeldoorvoer links of rechts.

